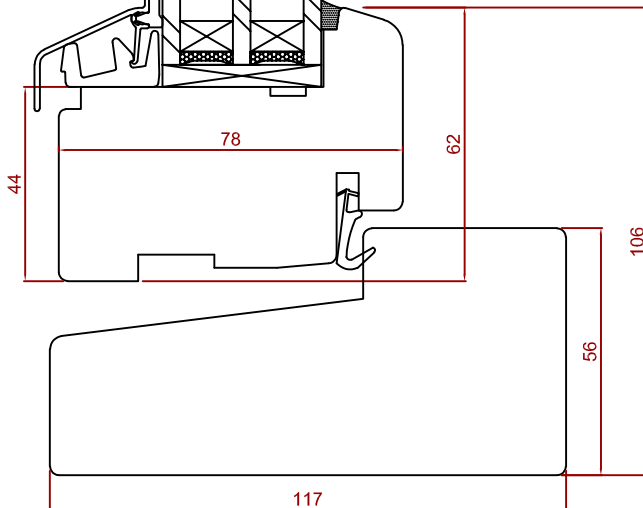
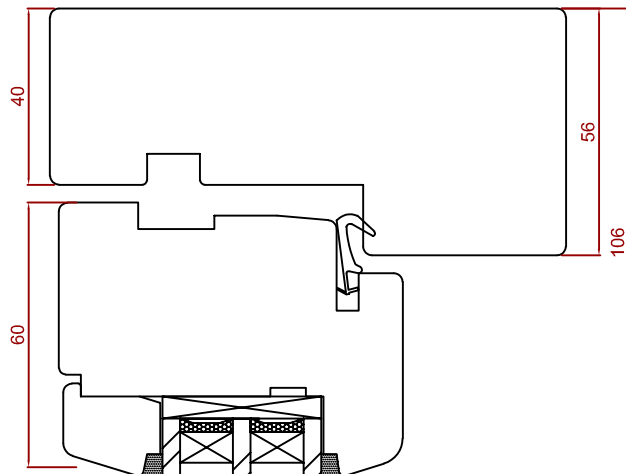
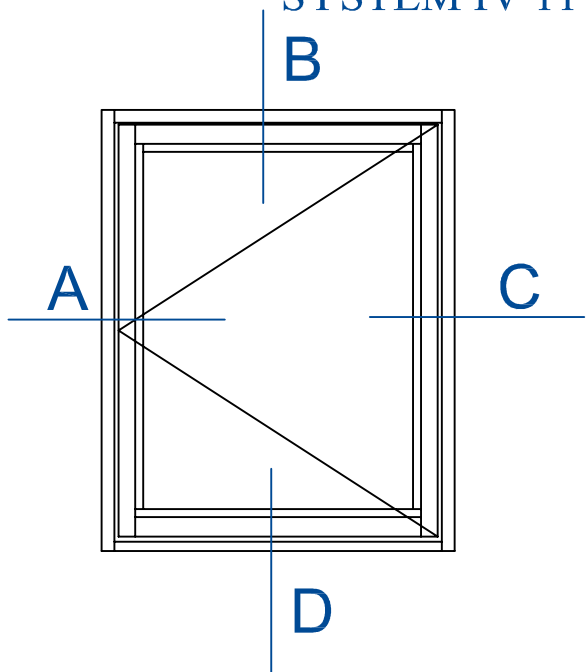
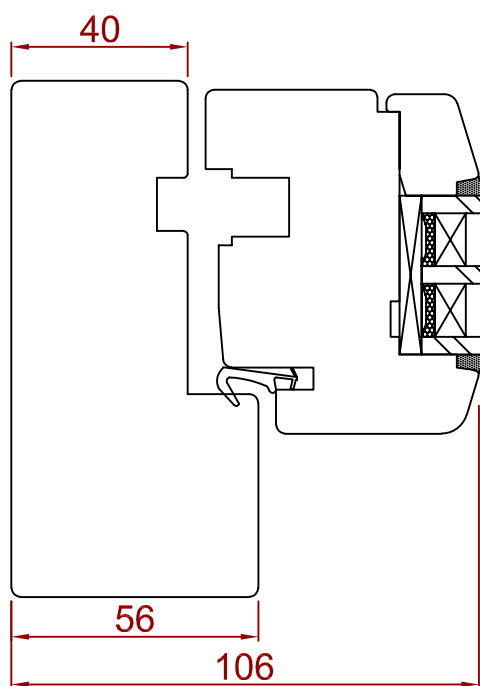


SYSTEM IV 117 SKANDYNAWIA

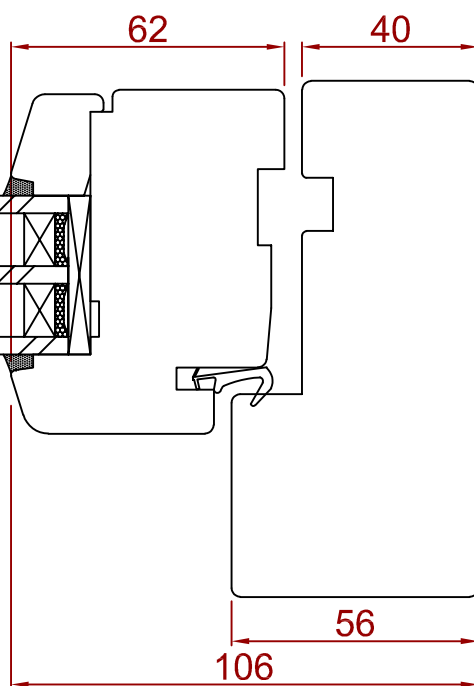
PRZEKRÓJ B



PRZEKRÓJ D

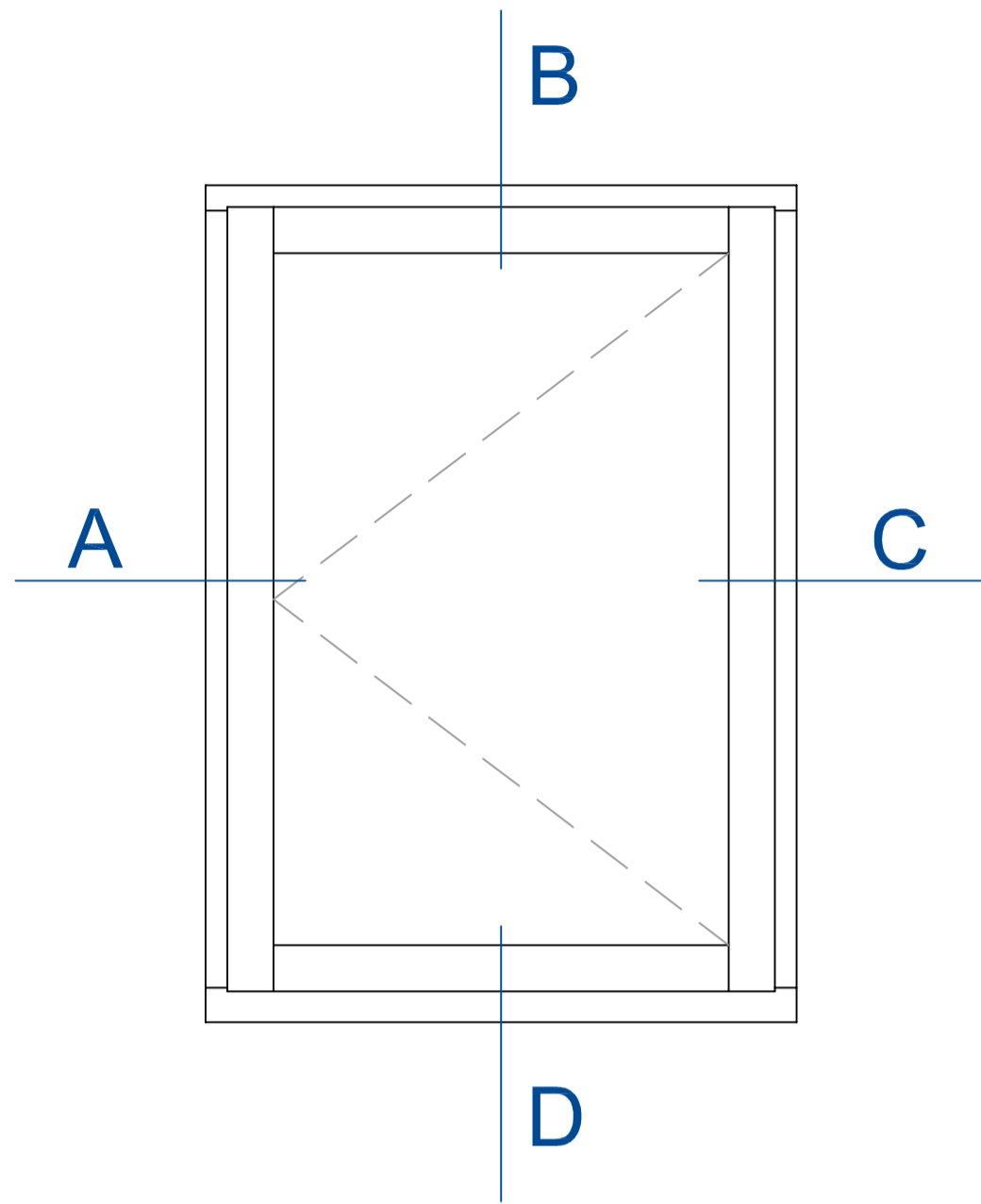


PRZEKRÓJ A

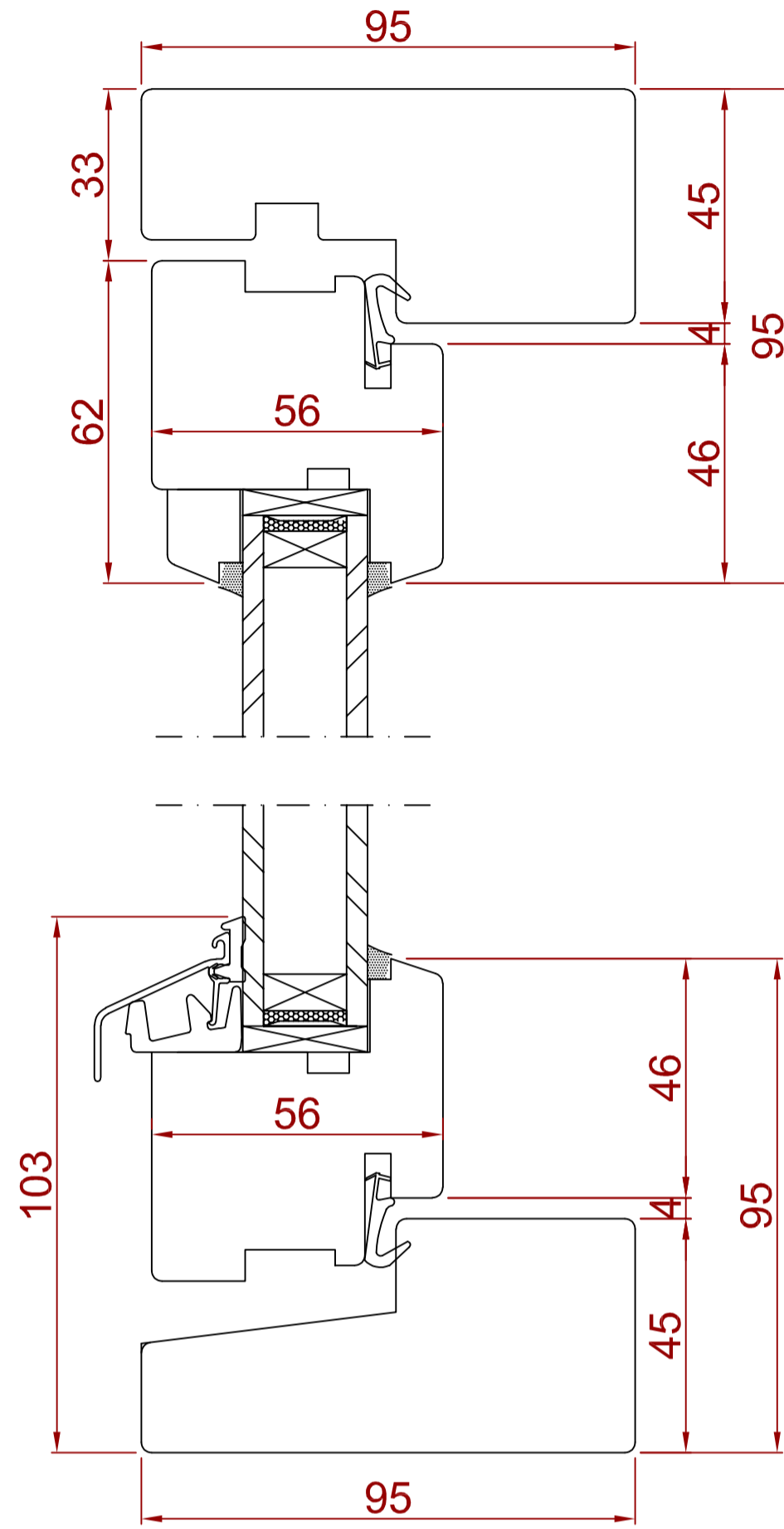


PRZEKRÓJ C

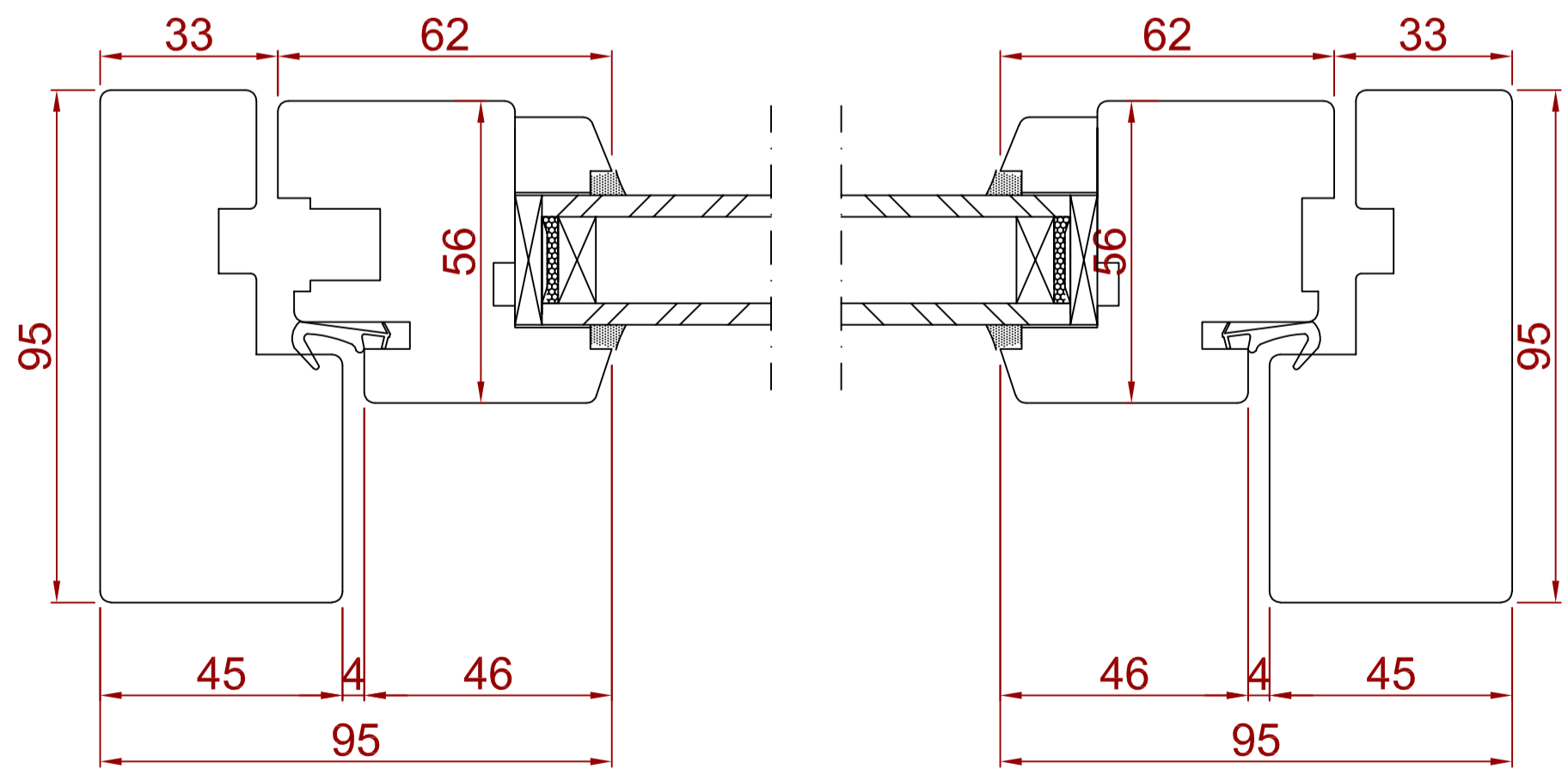
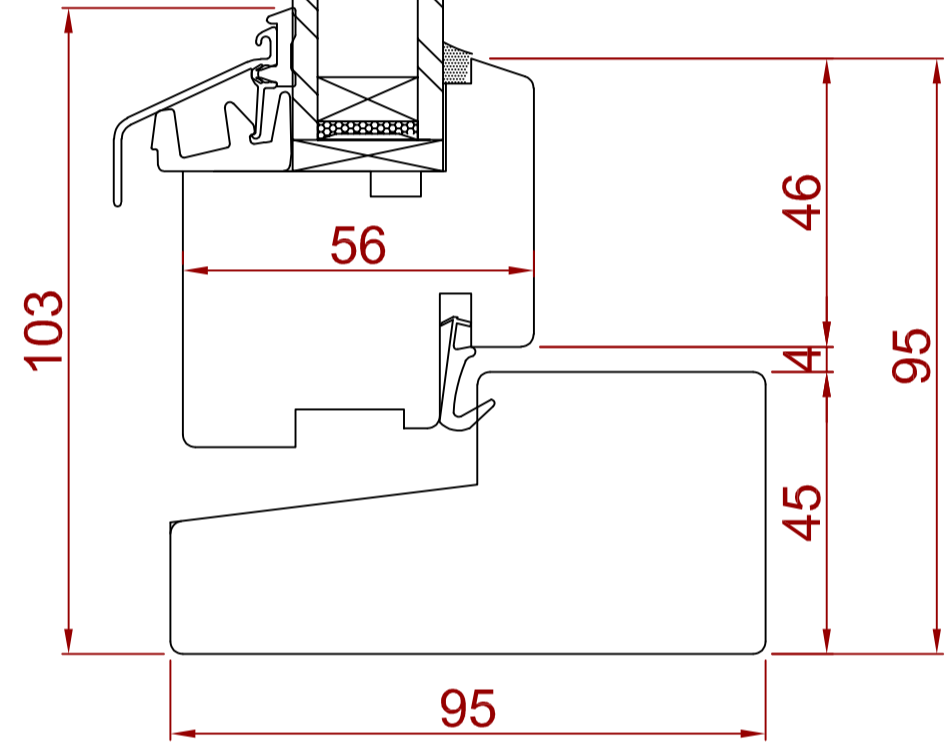
SYSTEM IV 56/95 SKANDYNAWIA



PRZEKRÓJ B



PRZEKRÓJ D



PRZEKRÓJ A

PRZEKRÓJ C